



Pumpe za drenažu sa otvorenim radnim kolom za prepumpvanje tečnosti sa suspendovanim česticama. Karakteriše ih visok napor. Jednofazna verzija uključuje ugrađeni kondenzator, termički zaštitnik i može biti opremljena plovkom.



Bela voda

### Konstrukcione karakteristike

<b>Bojenje</b>	kataforeza
<b>Telo pumpe</b>	liveno gvožđe
<b>Kućište, poklopac motora, postolje</b>	nerđajući čelik



**Radno kolo** mesing

### Mehanički zaptivač

dvostruko zaptivanje sa pregradom od ulja; silicijum-karbid na strani pumpe, o-ring na strani motora

**Osovina motora** nerđajući čelik AISI 430

**Slobodan prolaz** Ø max 10 mm

**Max potapanje** 5 m

**Temperatura tečnosti** 0 - 40 °C

**Kabl** H07 RN8F, 10m

**G** plovak

### Motor

3- 400V - 50Hz

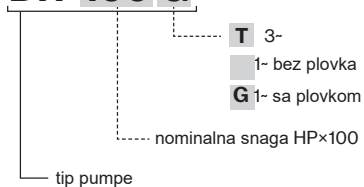
### 2 polni indukcionni motor

1- 230V - 50Hz  
(sa termičkom zaštitom)

**Klasa izolacije** F

**Stepen zaštite** IPX8

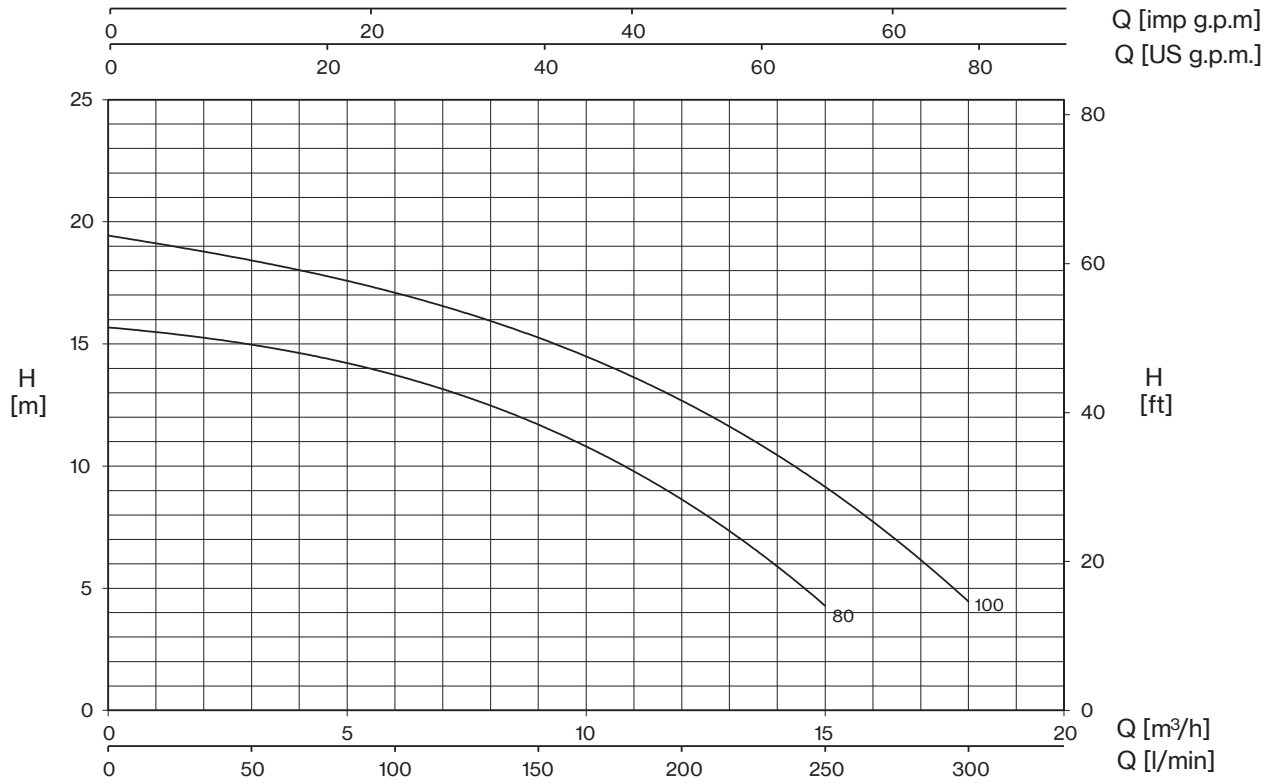
### DR 100 G



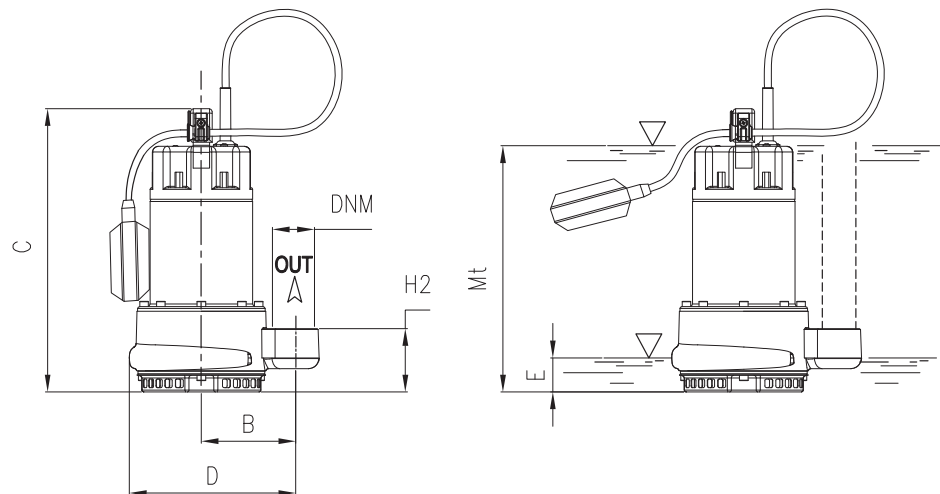
TIP	PAKOVANJE			
	KAMION		KONTEJNER	
	PALETA (cm)	N° pumpis	PALETA (cm)	N° pumpi
DR	80×120×125	57	80×120×165	76



# DR



TIP		W	AMPERA		Q (m³/h - l/min)						
1~	3~		1~	3~	0	3	6	9	12	15	18
			1- 230V 50 Hz	3- 400V 50 Hz	0	50	100	150	200	250	300
					H (m)						
DR 80 (G)	DR 80T	980	4,3	2,1	15,7	14,9	13,8	11,7	8,6	4,3	
DR 100 (G)	DR 100T	1370	6,2	2,8	19,4	18,5	17,1	15,2	12,6	9,3	4,4



E: Nivo maksimalnog pražnjenja  
Mt: Minimalni nivo tečnosti za  
kontinuirani rad

TIP	DIMENZIJE (mm)										 Kg
	B	C	D	E	H2	Mt	DNM	I	L	M	
DR 80 (G)	105	330	218.5	45	70	190	1" ½ G	180	255	380	14,5
DR 100 (G)	105	330	218.5	45	70	190	1" ½ G	180	255	380	16