



PE

PE A

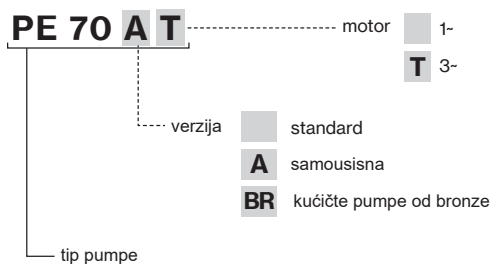
Periferične pumpe sa prednjim usisom (PE) i usisom sa strane sa samousisnim sistemom (PE A) za male kućne sisteme i jednostavne industrijske primene; karakterišu se značajnim odnosom između performansi i potrebne izlazne snage.

Konstrukcione karakteristike

Telo pumpe	liveno gvožđe, bronza (50BR)
Nosač motora	liveno gvožđe, liveno gvožđe ili bronza (50BR)
Radno kolo	bronza
Mehanički zaptivač	keramika-grafit-NBR
Osovina motora	nerđajući čelik AISI 416
Temperatura tečnosti	0 - 90 °C
Radni pritisak	max 6 bar (50) max 8 bar (70, 100) max 9 bar (90)

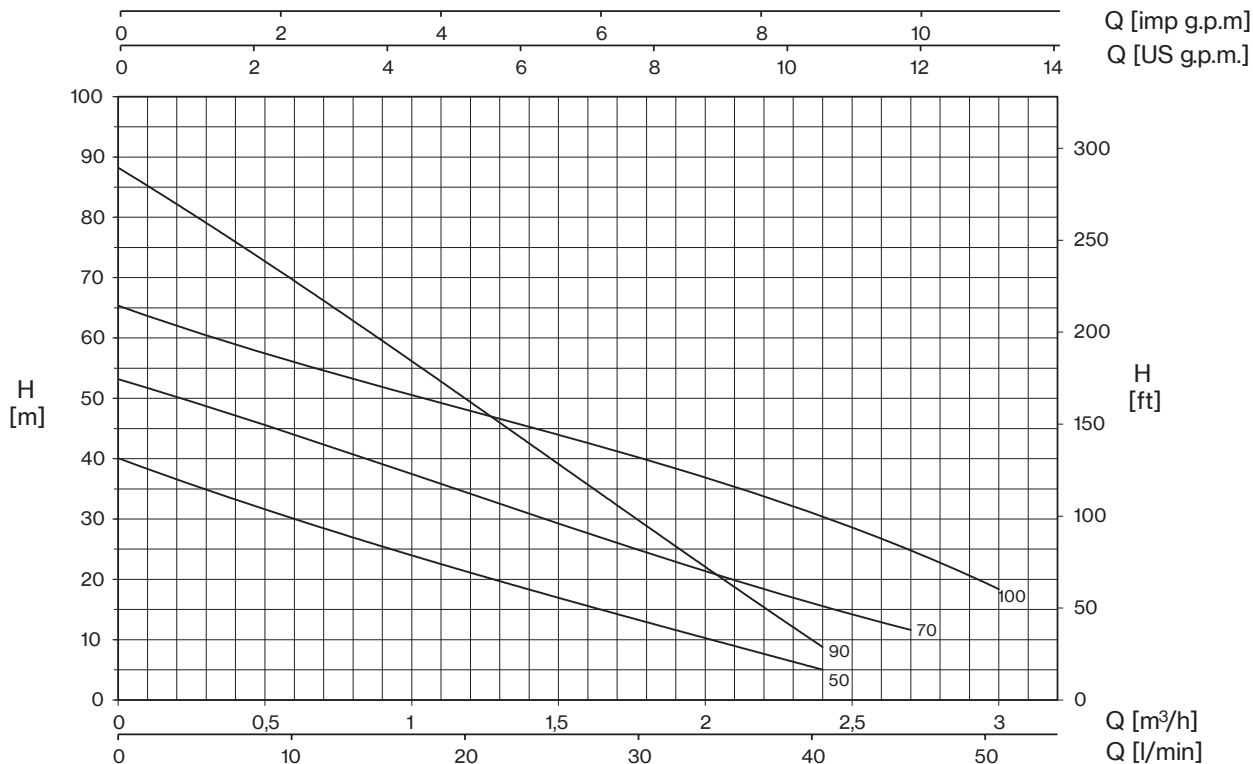
Motor

	3- 230/400V - 50Hz
2 polni indukcionni motor	1- 230V - 50Hz (sa termičkom zaštitom)
Klasa izolacije	F
Stepen zaštite	IPX4

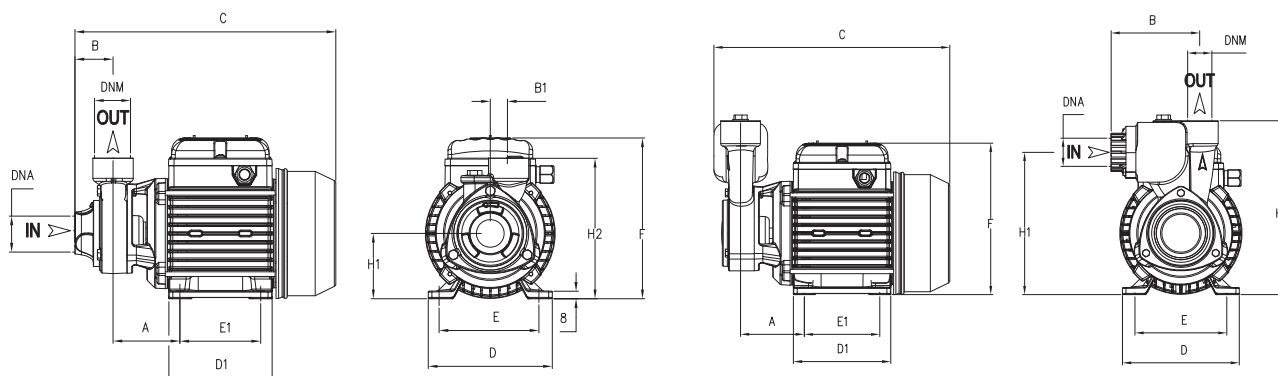


TIP	PAKOVANJE			
	KAMION		KONTEJNER	
	PALETA (cm)	N° pumpi	PALETA (cm)	N° pumpi
PE 50F(BR)	85×110×170	198	85×110×190	220
	80×120×170	207	80×120×190	230
PE 50A PE 70A PE 100-90	80×110×170	105	85×110×190	135
	85×100×160	180	85×100×190	200
PE 70	80×120×160	171	80×120×190	190
	85×100×160	180	85×100×190	200
PE 100A	80×120×145	102	80×120×190	136





TIP		P2		P1 (kW)		AMPERA		Q (m³/h - l/min)							
1-	3-	HP	kW	1-	3-	1- 230V 50 Hz	3- 400V 50 Hz	0	0,3	0,6	1,2	1,8	2,4	2,7	3
								0	5	10	20	30	40	45	50
								H (m)							
PE 50F	PE 50FT	0,5	0,37	0,5	0,5	2,3	1,0	40,0	35,0	30,0	21,0	13,0	5,0		
PE 50BR	PE 50BRT	0,5	0,37	0,5	0,5	2,3	1,0	40,0	35,0	30,0	21,0	13,0	5,0		
PE 50A	PE 50AT	0,5	0,37	0,5	0,5	2,3	1,0	40,0	35,0	30,0	21,0	13,0	5,0		
PE 70	PE 70T	0,7	0,5	0,9	0,9	4,0	1,7	53,1	48,8	44,1	33,8	24,7	15,5	11,6	
PE 70A	PE 70AT	0,7	0,5	0,9	0,9	4,0	1,7	53,1	48,8	44,1	33,8	24,7	15,5	11,6	
PE 100	PE 100T	1	0,74	1,1	1,1	5,2	2,0	65,0	61,0	56	48,0	39,0	31,0	25,1	18,0
PE 100A	PE 100AT	1	0,74	1,1	1,1	5,2	2,0	65,0	61,0	56,0	48,0	39,0	31,0	25,1	18,0
PE 90	PE 90T	1	0,74	1,2	1,1	5,6	2,0	88,2	79,2	69,3	49,5	28,8	8,8		



TIP	DIMENZIJE (mm)													M			Kg
	A	B	B1	C	D	D1	E	E1	F	H1	H2	DNA	DNM	I	L	M	
PE 50F	63	50	20	260	120	101	100	80	158	63	143	1" G	1" G	265	150	175	6,5
PE 50BR	63	50	20	260	120	101	100	80	158	63	143			265	150	175	7
PE 50A	63	89	20	240	120	101	100	80	158	150	184			300	170	195	7,5
PE 70	70	56	20	271	120	101	100	80	158	63	152,2			285	150	180	8,5
PE 70A	71,5	101	10	248	120	101	100	80	158	157	193			300	170	195	9
PE 100	71,5	50	20	294	135	112	112	89	172	71	160			300	170	195	10,5
PE 100A	71,5	101	10	271	135	112	112	89	172	165	201			290	170	230	11
PE 90	74,5	50	19	286	135	112	112	89	172	71	158			310	185	195	11