



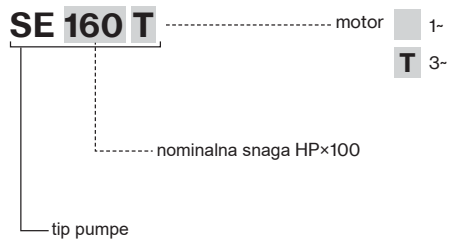
Centrifugalne pumpe karakteriše srednji protok i stabilni napor dok se protok menja. Pogodne su za navodnjavanje, izvlačenje vode iz rezervoara ili kanala i industrijsku primenu.

### Konstrukcione karakteristike

<b>Telo pumpe</b>	liveno gvožđe
<b>Nosač motora</b>	liveno gvožđe
<b>Radno kolo</b>	mesing
<b>Mehanički zaptivač</b>	keramika-grafit-NBR
<b>Osovina motora</b>	nerđajući čelik AISI 303
<b>Temperatura tečnosti</b>	0 - 90 °C
<b>Radni pritisak</b>	max 6 bar

### Motor

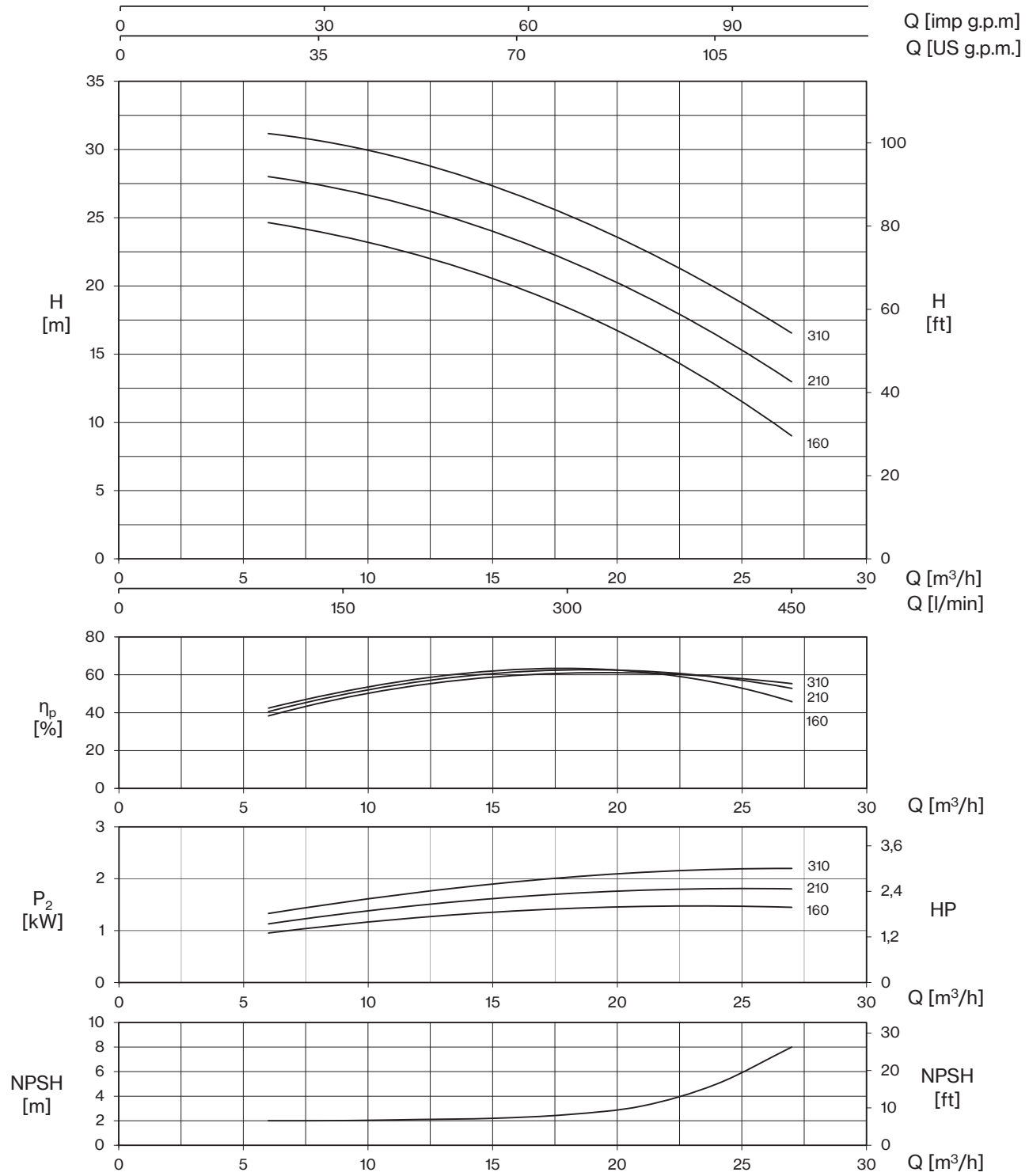
	3- 230/400V - 50Hz
<b>2 polni indukcionni motor</b>	1- 230V - 50Hz (sa termičkom zaštitom do MEC 80)
<b>Klasa izolacije</b>	F
<b>Stepen zaštite</b>	IPX4



TIP	PAKOVANJE			
	KAMION		KONTEJNER	
	PALETA (cm)	N° pumpi	PALETA (cm)	N° pumpi
<b>SE 160÷310</b>	85×110×140	40	85×110×195	60

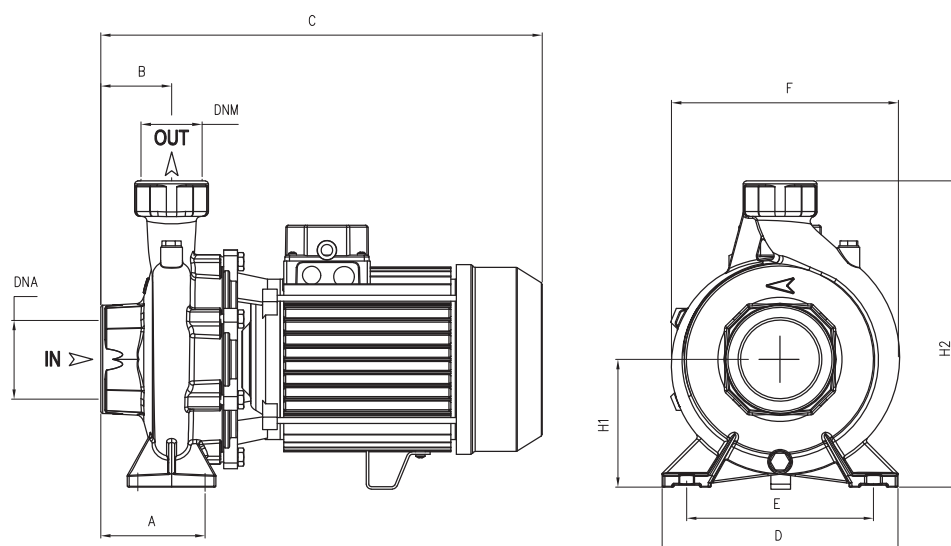


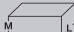
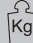
# SE



TIP		P2		P1 (kW)		AMPERA		Q (m3/h - l/min)								
1-	3-					1-	3-	0	6	9	12	15	18	21	24	27
								0	100	150	200	250	300	350	400	450
		HP	kW	1-	3-	1- 230V 50 Hz	3- 400V 50 Hz	H (m)								
SE 160	SE 160 T	2	1,5	1,8	1,8	8,2	3,7	24,8	24,6	23,7	22,3	20,5	18,4	15,8	12,8	9,0
SE 210	SE 210 T	2,5	1,85	2,3	2,1	10,4	4,3	28,3	28,0	27,1	25,7	23,9	21,9	19,3	16,4	13,0
SE 310	SE 310 T	3	2,2	2,6	2,6	12,3	5,2	31,6	31,2	30,3	29,0	27,3	25,3	22,7	19,7	16,6





TIP	DIMENZIJE (mm)												 Kg		
	A	B	C	D	E	F	H1	H2	DNA	DNM	I	L	M		
<b>SE 160</b>	105	48	395	200	160	215	110	285			420	230	309	26,5	T 27,5
<b>SE 210</b>	105	48	395	200	160	215	110	285			420	230	309	26	T 26,5
<b>SE 310</b>	105	48	465	200	160	215	110	285	2" G	2" G	520	235	320	35,5	
<b>SE 310T</b>	105	48	395	200	160	215	110	285			420	230	309	28	