



Drenažne pumpe za pražnjenje jama i cisterni, za baštovanstvo; potpuno izrađene od materijala otpornog na koroziju. Mesingani priključak na potisu (SP 80/100 - SPV 80/100). Monofazna verzija uključuje ugrađeni kondenzator, termičku zaštitu i može biti opremljena plovkom.



SP 40
SP 80
SPV 80



SP 60
SP 100
SPV 100



Bela voda

Konstrukcione karakteristike

Telo pumpe polipropilen



Radno kolo Noryl®

Mehanički zaptivač dvostruki usni zaptivač na keramičkom ležaju

Osovina motora nerđajući čelik AISI 416 sa keramičkom čaurom

Slobodan prolaz
Ø max 4 mm (SP 40/60)
Ø max 7 mm (SP 80/100)
Ø max 15 mm (SPV 80/100)

Max potapanje 5 m

Temperatura tečnosti 0 - 40 °C

Kabl H05 RN8F, 10 m (SP 40/60)
H07 RN8F, 10 m (SP 80/100, SPV 80/100)

G plovak

Motor

3- 400V - 50Hz
(SPV 80/100)

2 polni indukcionni motor

1- 230V - 50Hz
(sa termičkom zaštitom)

Klasa izolacije F

Stepen zaštite IPX8

SPV 80 G

T 3-
1- bez plovka
G 1- sa plovkom

nominalna snaga HP×100

tip pumpe

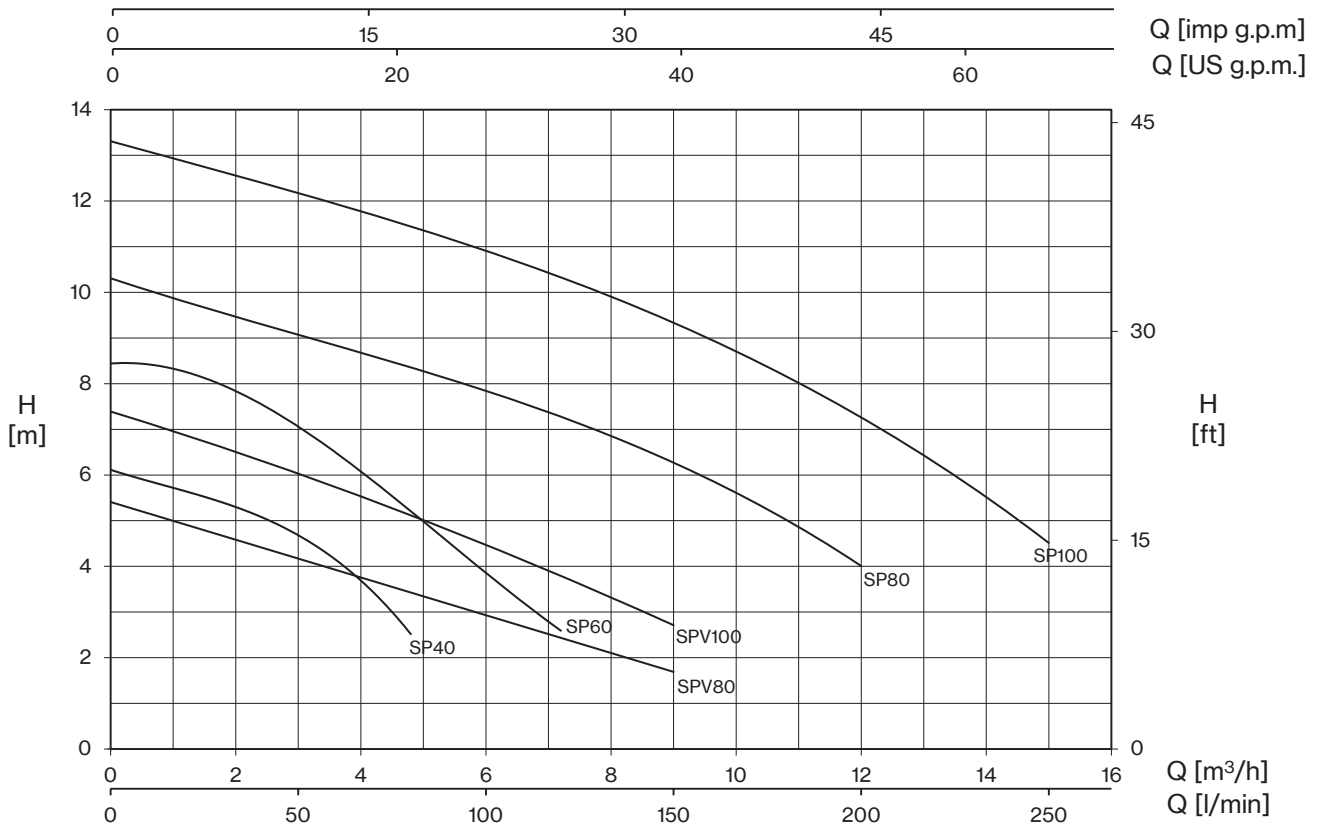
TIP	PAKOVANJE			
	KAMION		KONTEJNER	
	PALETA (cm)	N° pumpi	PALETA (cm)	N° pumpi
SP 40-60	80×120×175	135	80×120×205	162
SP 80-100	80×120×145	57	80×120×190	76
SPV 80-100	80×120×145	57	80×120×190	76



SP



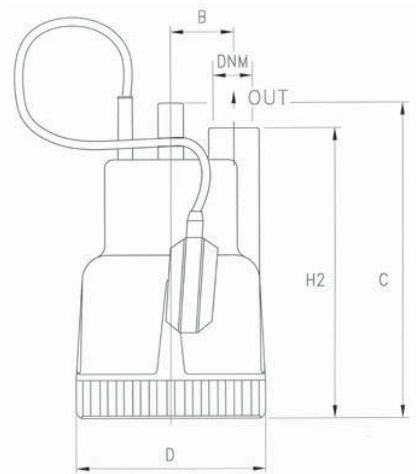
SPV





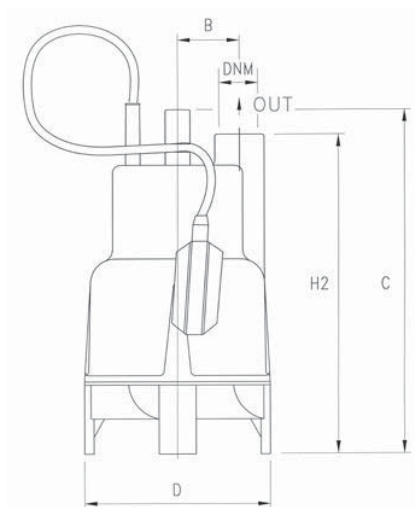
TIP		W	AMPERA		Q (m³/h - l/min)										
1~	3~		1~	3~	0	1,2	2,4	3	3,6	4,8	6	7,2	9	12	15
					0	20	40	50	60	80	100	120	150	200	250
			1~ 230V 50 Hz	3~ 400V 50 Hz	H (m)										
SP 40 (G)	-	200	1	-	6,1	5,7	5,0	4,7	4,2	2,5					
SP 60 (G)	-	400	2,1	-	8,5	8,1	7,6	7,2	6,7	5,0	3,9	2,6			
SP 80 (G)	SP 80T	800	3,7	1,8	10,3			9,1	8,8	8,3	7,8	7,3	6,3	4,0	
SP 100 (G)	SP 100T	1050	5,1	2,3	13,3			12,2	12,0	11,5	10,9	10,3	9,3	7,3	4,5



TIP		W	AMPERA		Q (m³/h - l/min)			
1~	3~		1~	3~	0	3	6	9
					0	50	100	150
			1~ 230V 50 Hz	3~ 400V 50 Hz	H (m)			
SPV 80 (G)	SPV 80T	500	2,6	1,2	5,4	4,2	2,9	1,7
SPV 100 (G)	SPV 100T	750	3,8	1,7	7,4	5,8	4,7	2,7

SP/SPV



TIP	DIMENZIJE (mm)								
	B	C	D	H2	DNM	I	L	M	
SP 40 (G)	50	250	150	230	1" G	170	200	320	5
SP 60 (G)	50	250	150	230	1" G	170	200	320	6,5
SP 80 (G)	55.5	296	176	276	1" ¼ G	185	230	310	8,5
SP 100 (G)	55.5	296	176	276	1" ¼ G	185	230	310	10



TIP	DIMENZIJE (mm)								
	B	C	D	H2	DNM	I	L	M	
SPV 80 (G)	55.5	331	176	310	1" ¼ G	185	230	345	8,5
SPV 100 (G)	55.5	331	176	310	1" ¼ G	185	230	345	10